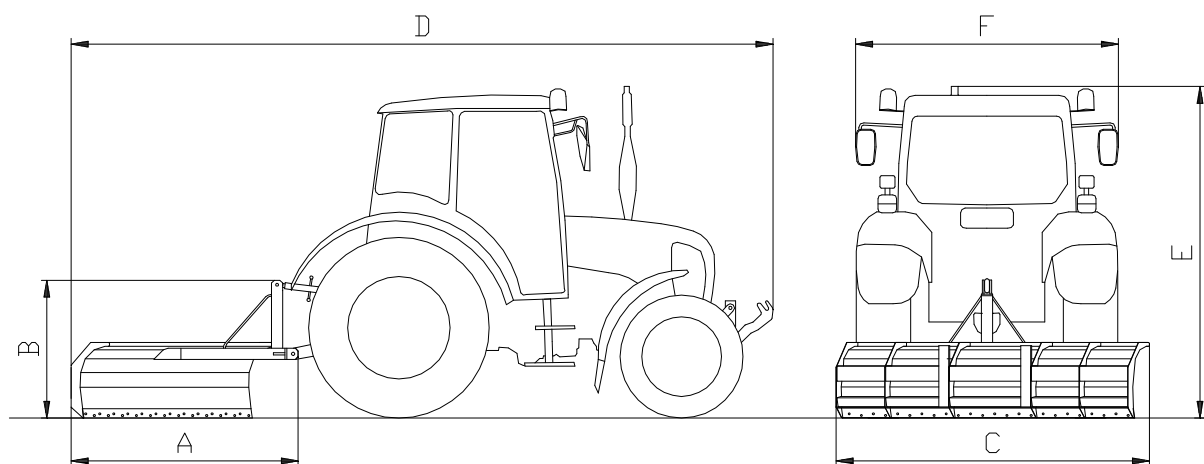


Radlice sněhová traktorová zadní

typ: RSTZ 3000

Zařízení je určeno k montáži na nosiče kategorie T1



A délka radlice	2020mm
B výška radlice	1380mm
C šířka radlice	2790mm
D délka radlice s nosičem	6250mm*
E výška nosiče	2950mm*
F šířka nosiče	2340mm*
Hmotnost radlice	420kg

*Uvedené rozměry jsou proměnné dle typu použitého nosiče.