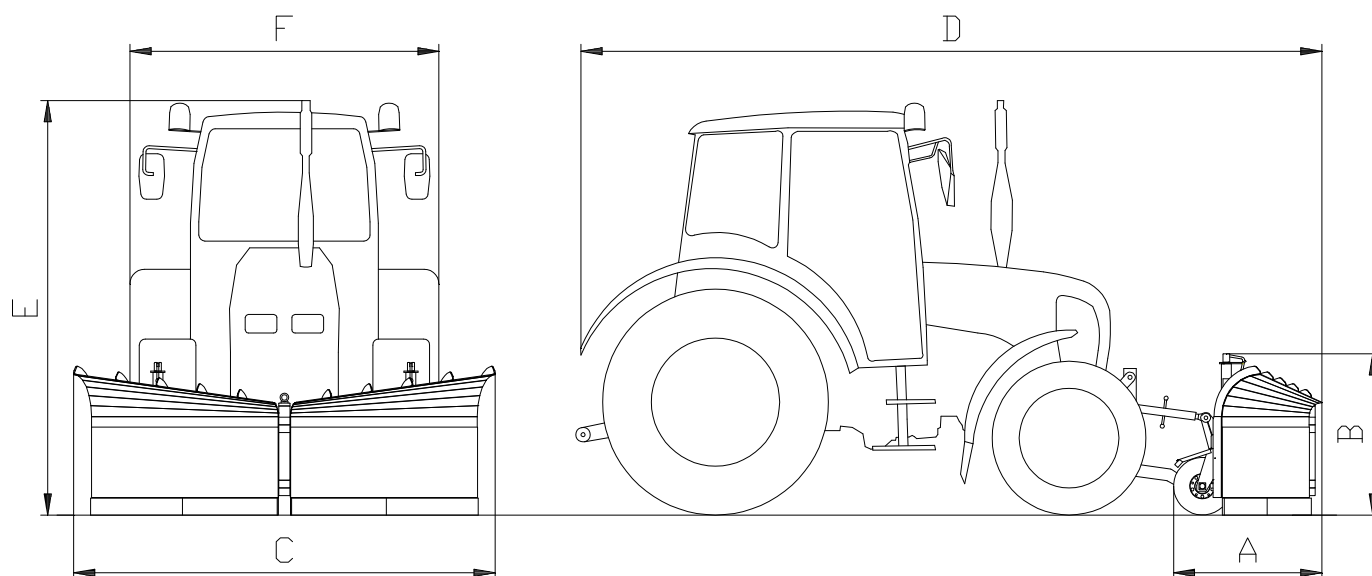


Radlice sněhová traktorová přední

typ: RSTP 3000

Zařízení je určeno k montáži na nosiče kategorie T1



A délka radlice	1060mm
B výška radlice	1150mm
C šířka radlice	2530mm
D délka radlice s nosičem	5280mm*
E výška nosiče	2950mm*
F šířka nosiče	2340mm*
Hmotnost radlice	650kg

* Uvedené rozměry jsou proměnné dle typu použitého nosiče.