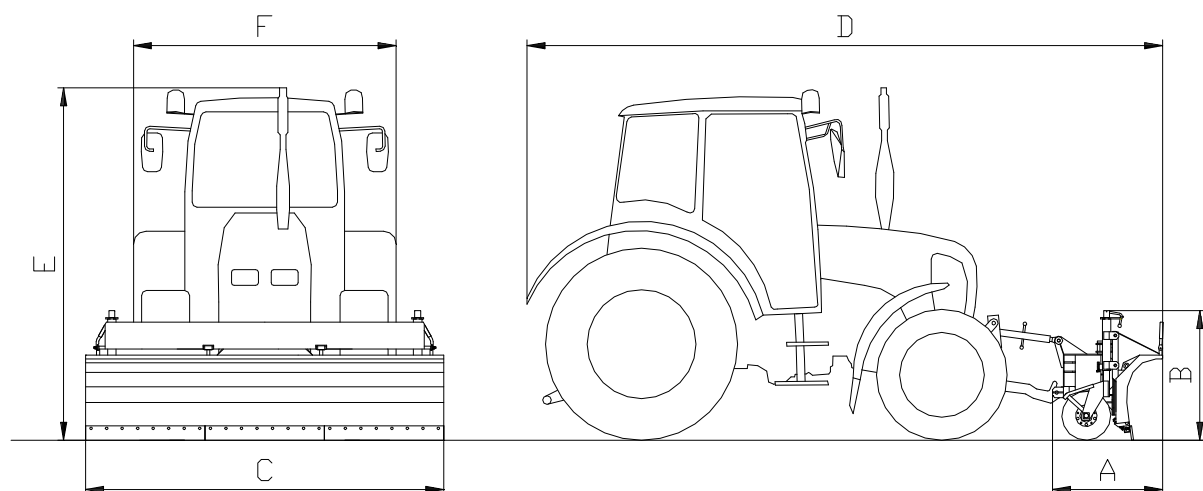


## Radlice sněhová traktorová přední

typ: RSTP 3000

Zařízení je určeno k montáži na nosiče kategorie T1



A délka radlice	.....	920mm
B výška radlice	.....	1220mm
C šířka radlice	.....	3000mm
D délka radlice s nosičem	.....	5330mm*
E výška nosiče	.....	2950mm*
F šířka nosiče	.....	2340mm*
Hmotnost radlice	.....	580kg

\* Uvedené rozměry jsou proměnné dle typu použitého nosiče.